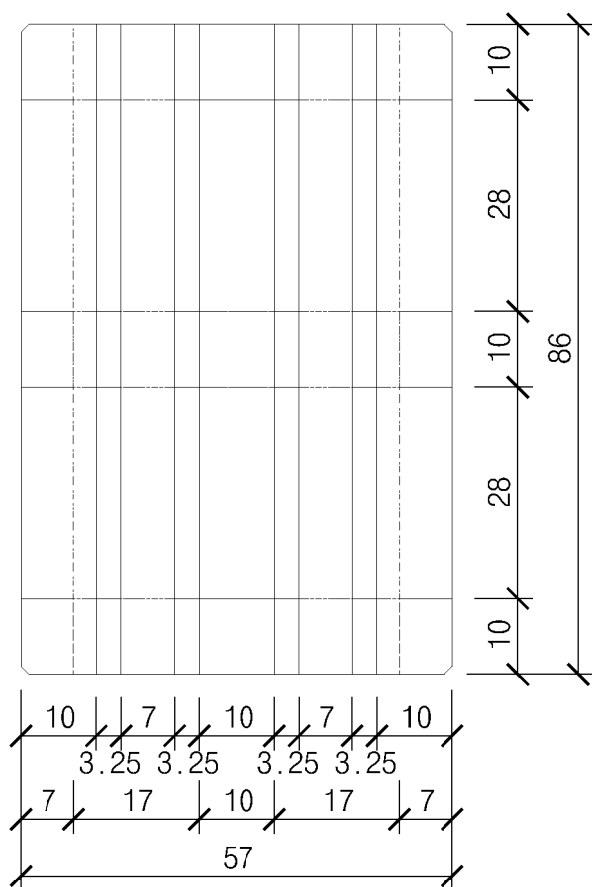


VÝROBNÍ VÝKRES M1:1

PŮDORYS



SEZNAM POLOŽEK:

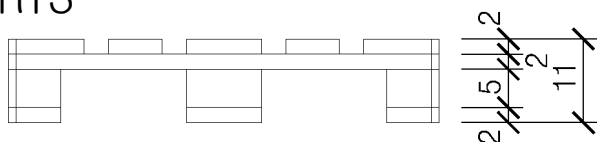
Č.	PROFIL [mm]	DÉLKA [mm]	ks
01	2x10	86	4
02	2x7	86	4
03	2x10	57	3
04	5x10	10	3
05	5x7	10	6

VÝPIS MATERIÁLU:

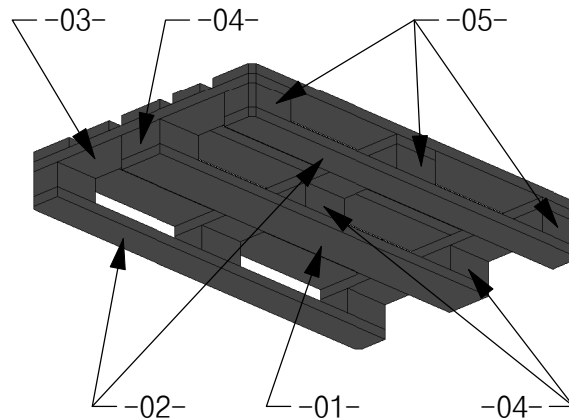
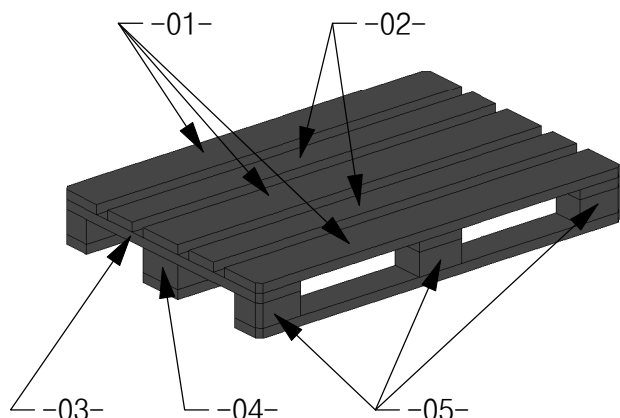
(PRO 20 PALET)

lišta 2x10 12ks
 lišta 2x7 8ks
 lišta 5x10 1ks
 lišta 5x7 2ks
 +
 lepidlo (kyanoakrylát)

NÁRYS



AXONOMETRIE



POZN.: Rohy zkosit až po slepení.

VYPRACOVAL	M. BOČEK		BOČEK TRANSPORT OSTROŽSKÁ NOVÁ VES tel.: +420 737 42 3939 bocektransport.cz	
KONTROLOVAL				
DATUM:	11 2014	STUPEŇ PD: VÝROBNÍ		
PROJEKT:	EUROPALETA 1:14		FORMÁT	1 xA4
OBSAH VÝKRESU:	VÝROBNÍ VÝKRES		MĚŘÍTKO	1:1
			Č. REVIZE:	000
			Č. VÝKRESU:	1/3